

TRIDENT

EINZEL- UND DOPPEL- DREHKREUZ AUF TAILLENHÖHE



- Die TRIDENT kann vielseitig zum Einsatz kommen und ist das am meisten verkaufte Drehkreuz auf Taillehöhe in Afrika.
- Geeignet für repräsentative wie auch industrielle Anwendungen
- Ausgelegt auf den extrem leisen High-Speed-Betrieb
- Weltweiter Export



FÜR DEN EINSATZ

- Geeignet für Anwendungsbereiche, bei denen es auf hohe Abfertigungszahlen bei mittlerer Sicherheit ankommt
- Weit verbreitet in z. B. Büroempfangsbereichen, Gesundheitseinrichtungen, Hochschulen, Bibliotheken, Freizeitparks und Stadien

GEEIGNET FÜR

- Installation für den Außen- und Innenbereich
- Nutzbar bei erschwerten Betriebsbedingungen

KONFIGURATIONS VORHANDEN

- TRIDENT Single
- TRIDENT Double

SICHERHEITS-BEWERTUNG



EINZIGARTIGE MERKMALE DES DREHKREUZES TRIDENT

ROTALOK® RICHTUNGSSPERREN-MECHANISMUS

- Passt zu sämtlichen TRIDENT-Drehkreuzen
- Extrem robuster elektromechanischer Rotationsverriegelungsmechanismus
- Bidirektionaler Betrieb
- Von Profi-Ingenieuren entworfen und entwickelt
- Seit über 20 Jahren im Einsatz, getestet und perfektioniert

ZUVERLÄSSIGE TECHNOLOGIE

- Selbstausrichtendes Drehsystem-Rotor kehrt von selbst nach jeder Drehung zur Anfangsposition zurück
- Anti-Trap® Sicherheitssystem - die Schleuse verkeilt sich nicht in mittlerer Position und man bleibt im Fall eines Stromausfalls nicht in dieser verfangen
- Extra-sichere 60° Rücklaufsperrung
- Programmierbare SPS-Logik mit Benutzerdiagnosen-Funktion
- Mechanischer Override-Schlüssel - im und gegen den Uhrzeigersinn in beide Richtungen (ausfallsicher)

LANGLEBIG MERKMALE

- Verzinkt, widerstandsfähig gegen Korrosion
- Extrem leise, gepufferte Magnetspulen und Klinken
- Magnetspulen auf 100% Arbeitszyklus ausgelegt
- Einsatzgehärtete Rasterscheiben und Klinken - keinerlei Verschleiß
- Die Werkseinstellung braucht nicht zusätzlich angepasst werden
- Keine Wartung notwendig

GARANTIERT AUF DAUERHAFTE NUTZUNG AUSGELEGT

- 5 Jahre Garantie auf die Mechanik
- 2 Jahre Garantie auf die Elektrik

ROTASLO® HYDRAULISCHES DÄMPFUNGSSYSTEM

- Passt zu sämtlichen TRIDENT-Drehkreuzen

ZUVERLÄSSIGE TECHNOLOGIE

- Dauerhafte fließende Drehbewegung
- Extrem leiser Betrieb

LANGLEBIG MERKMALE

- Geringe mechanische Belastung

GARANTIERT AUF DAUERHAFTE NUTZUNG AUSGELEGT

- 1 Jahr Garantie

TECHNISCHE SPEZIFIKATION

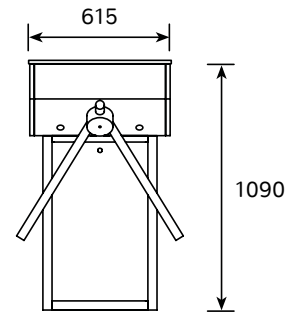
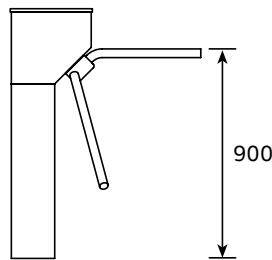
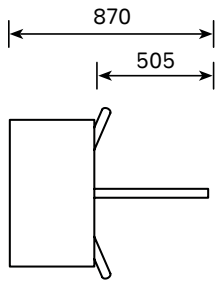
NETZFREQUENZ	220 Volt AC (110 Volt AC auf Anfrage)
FREQUENZ	50Hz / 60Hz
STROMVERBRAUCH	50 W (einzelnes Drehkreuz 100 W (Doppel-Drehkreuz)
MAGNETSPULENSPANNUNG	24 Volt DC (12 Volt DC auf Anfrage)
LOGIKSCHALTUNG	24 Volt DC
DIMENSIONS	Siehe Rückseite
ROTORTRÄGERS	38 mm Durchmesser Edelstahlrohrame
GEWICHT	STREAMLINE Single 82kg
DESIGN	Modulares, ineinander verschraubtes Design für einfachen Transport und Installation. Komponenten können durch eine Standardtür getragen werden. Kann in zerlegter Form entweder auf einer Palette oder in einer Transportkiste transportiert werden
SYSTEMS INTEGRATION	<ul style="list-style-type: none">• Integriert sich problemlos in alle bestehenden Zutrittskontroll-, Zeit und Teilnahmeerfassungssysteme• Kann für den Eintritt entriegelt werden/das Verlassen des Drehkreuzes kann durch einen „Trockenkontakt“ kontrolliert werden• Transaktion / Drehung Vollständige Ausgabe• Integrierte Kabelwege mit Seilzug vorhanden - keine freiliegenden Kabel

FERTIGUNGSMÖGLICHKEITEN

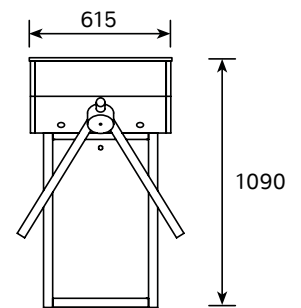
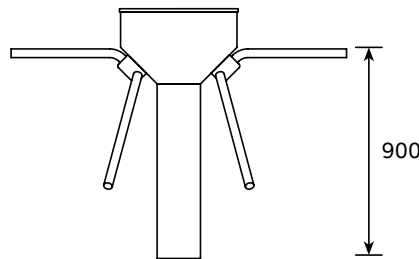
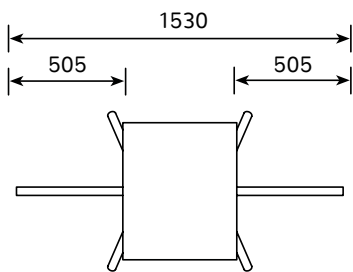
DREHOPTIONEN	<ul style="list-style-type: none">• Elektrisch gesteuerte bidirektionale Drehung (Werksnorm)• Mechanisch kontrollierte, unidirektionale Drehung mit Hilfe eines Schlüsselschalters• Freie Drehbewegung
SPERROPTIONEN	<ul style="list-style-type: none">• Ausfallsichere automatische Sperre bei Stromausfall (Werksnorm)• Ausfallsicheres automatisches Entsperren bei Stromausfall• Jede Drehrichtung kann entweder auf ausfallsicheren oder betriebssicheren Betrieb eingestellt werden
OPTIONEN DES FEUERALARMS	Freie Durchdrehbarkeit bei unbegrenzter Auslösung (Logik für Richtung oder Drehung kann auf Anfrage programmiert werden)
STROMOPTIONEN	Batteriesicherung mit zwei in Reihe geschalteten 12-Volt-7Ah-Batterien <ul style="list-style-type: none">• Bis zu 1000 Transaktionen im Fail-Safe-Modus• Bis zu 60 Minuten Betrieb im Fail-Safe-Modus
ZUBEHÖROPTIONEN	<ul style="list-style-type: none">• 600 mm rostfreier Stahl und Glasdrehkreuzscheibe• Einzel-/Doppel-Druckknopf im Kunststoff-Gehäuse• Rotes LED-Kreuz und grüner LED-Pfeil• Verschiedene Münzprüfer für Bezahl-Zugangssysteme• LCD-Transaktionsschalter mit Reset-Taste• Zufallssuche
GEHÄUSEAUSFÜHRUNGEN OPTIONEN	<ul style="list-style-type: none">• Baustahl mit UV-resistenter Polyester-Außenbeschichtung (erhältlich in Anthrazit, Blau, Hammerschlag-Lack) ■• rostfreier, gebürsteter Edelstahl 304• rostfreier, gebürsteter Edelstahl 316 ▲ <p>▲ geeignet für korrosive Umgebungen (Details auf Anfrage erhältlich), ■ andere Farben auf Anfrage erhältlich</p>
OPTIONEN OBERE ABDECKUNG	<ul style="list-style-type: none">• Rustenburg Granitplatten-Abdeckung• Abdeckung aus rostfreiem Edelstahl

TRIDENT SINGLE

TRIDENT SINGLE



TRIDENT DOUBLE



STAR-QUALITÄTEN



- 1 Rotalok® Drehverriegelungsmechanismus und elektronisches Bedienfeld
- Zum Lieferumfang gehört:
 - Rotaslo® hydraulische Dämpfung
 - Mechanischer Override-Schlüssel (für die freie Durchdrehbarkeit)
- 2 Verschießbare Abdeckung aus Rustenburg-Granit oder Edelstahl
- 3 Abschließbare Seitentür
- 4 Fixierter Rohrausleger aus Edelstahl, 38 mm Durchmesser
- 5 Zugangskontroll-Einbauposition
- 6 Unterer Eingang für die Verkabelung
- 7 Bodenverriegelungs-Positionen

HERSTELLER

EUROPÄISCHER VERTRIEB

PARTNER

TURNSTAR 
RELIABLE ★ DURABLE ★ GUARANTEED

JOHANNESBURG HEAD OFFICE
18 6th Street, Wynberg, Sandton, 2090
T: +27 (0)11 786 1633 | F: +27 (0)11 440 5839
E: info@turnstar.co.za | W: www.turnstar.co.za

GERAN®
physical access control products

EXKLUSIV-VERTRIEB IN EUROPA DURCH GERAN
Butaanstraat 23, 7463 PG Rijssen
T: +31 (0) 548-543000 | F: +31 (0) 548-541130
W: www.geran-access.com