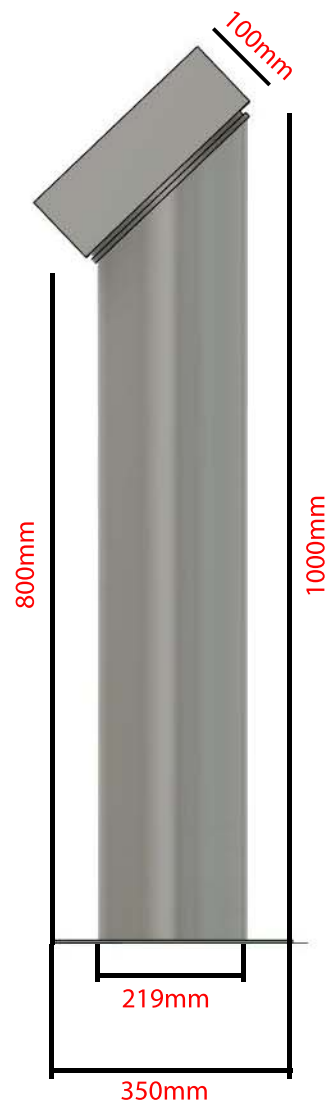
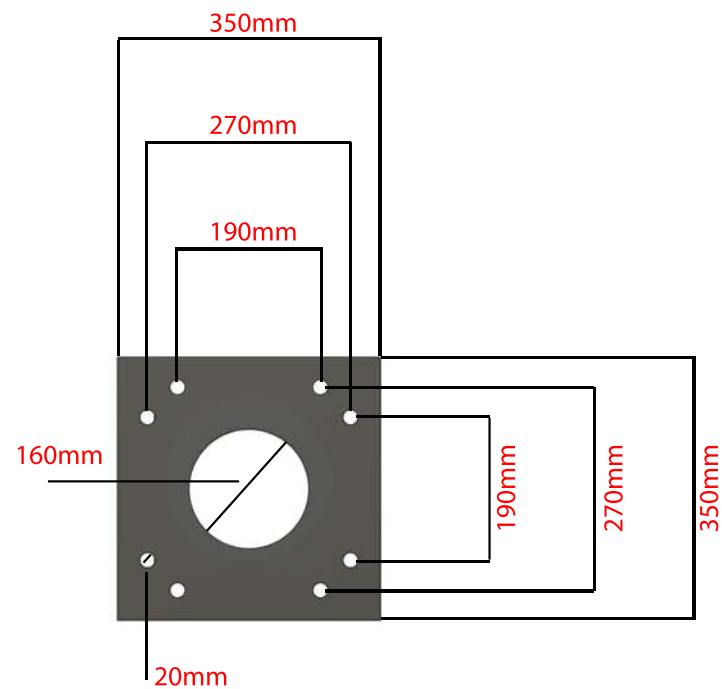
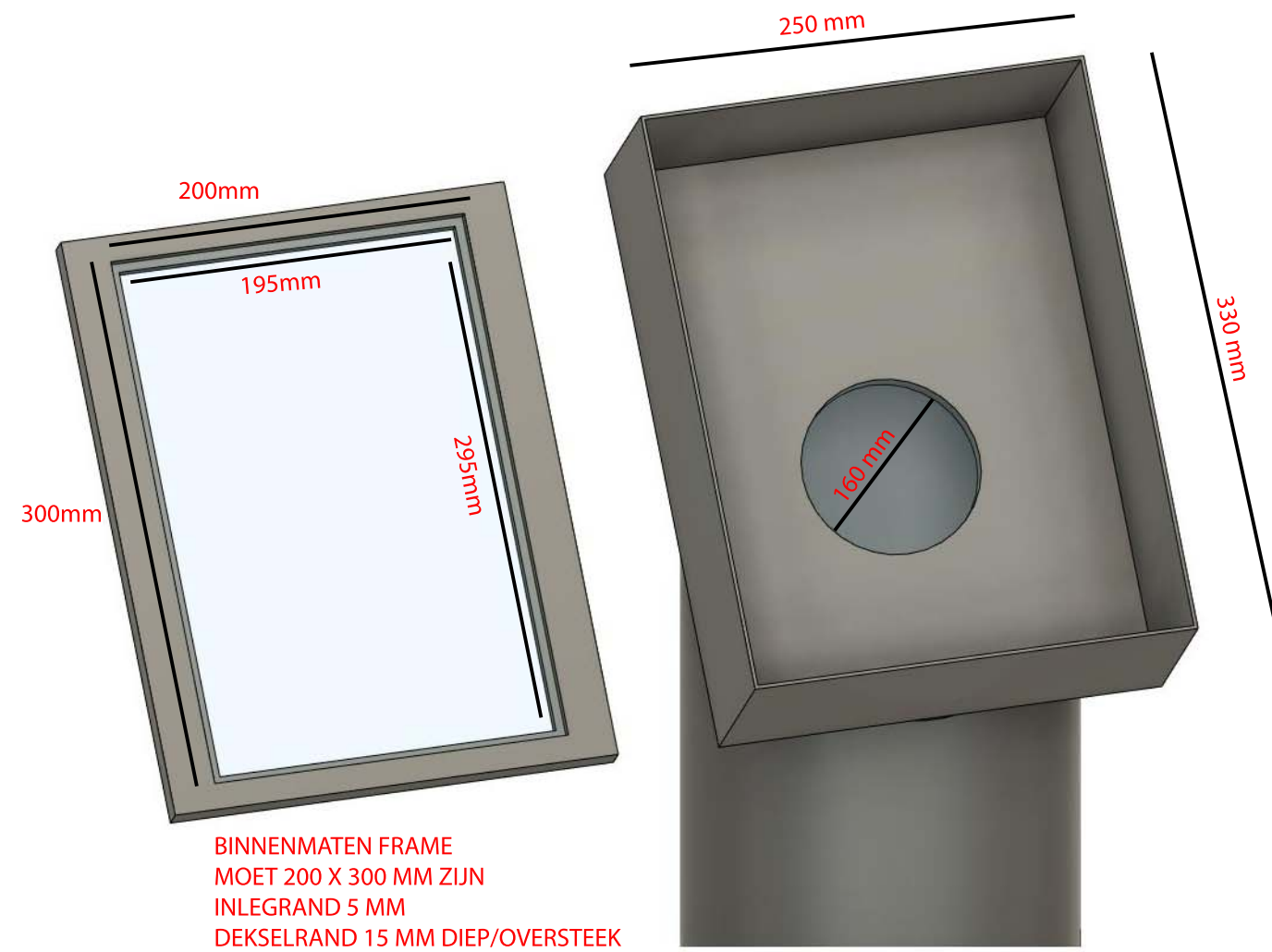



ZIJ AANZICHT



VOOR AANZICHT



BETREFT:	ORDER:	DATUM:	08-04-2020
TITEL:	TEK:	TEKENAAR:	MB
		FORMAAT:	A3
		BLAD:	1-1
		REVISIE:	0
		SCHAAL:	MM
 GERAN physical access control products		BUTAANSTRAAT 23 7463 PG RIJSEN NEDERLAND TELEFOON: +31 (0)548 - 543000 EMAIL: INFO@GERAN-ACCESS.COM	